

DN 86
ONDERDELENLIJST
ERSATZTEILLISTE
PARTSLIST

Bij bestelling van onderdelen het onderstaande **ALTIJD VERMELDEN!**

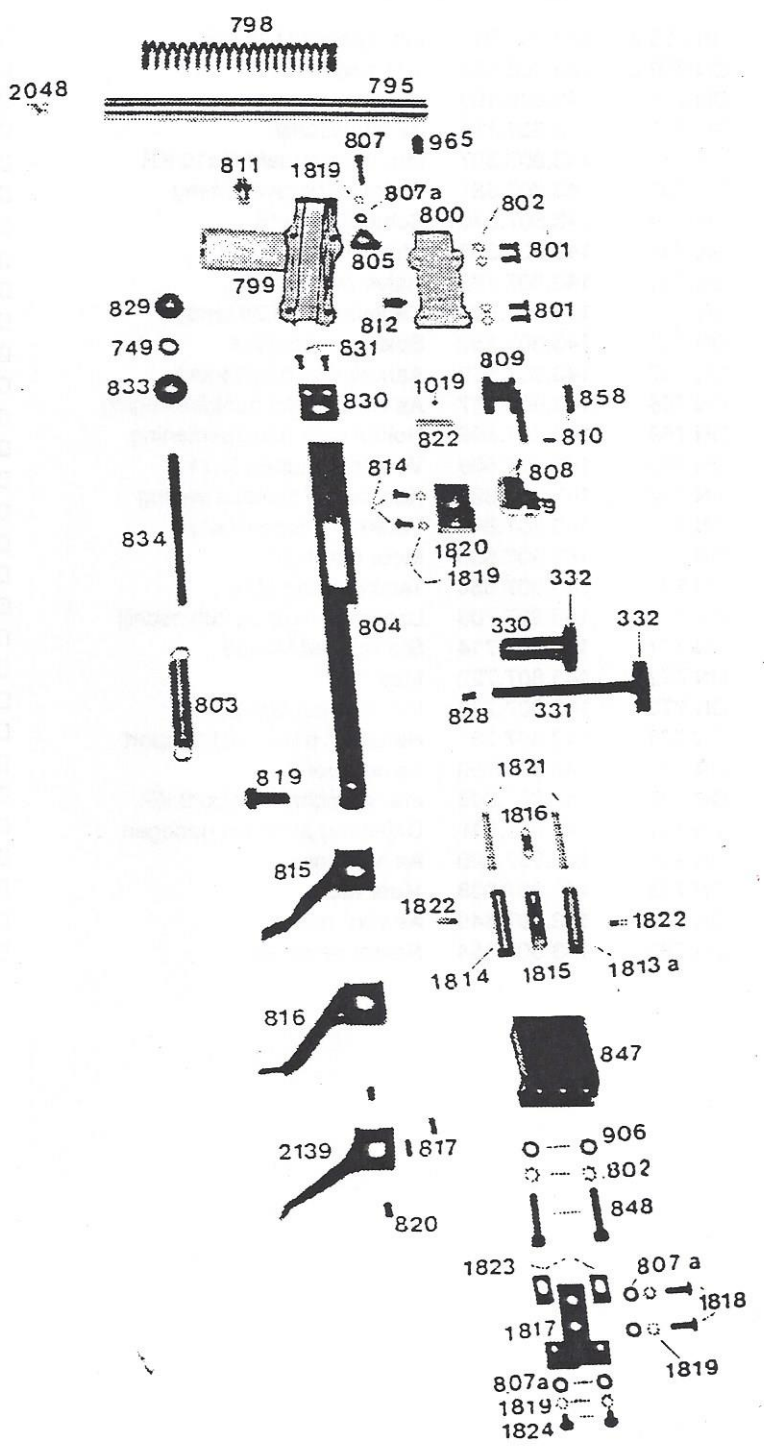
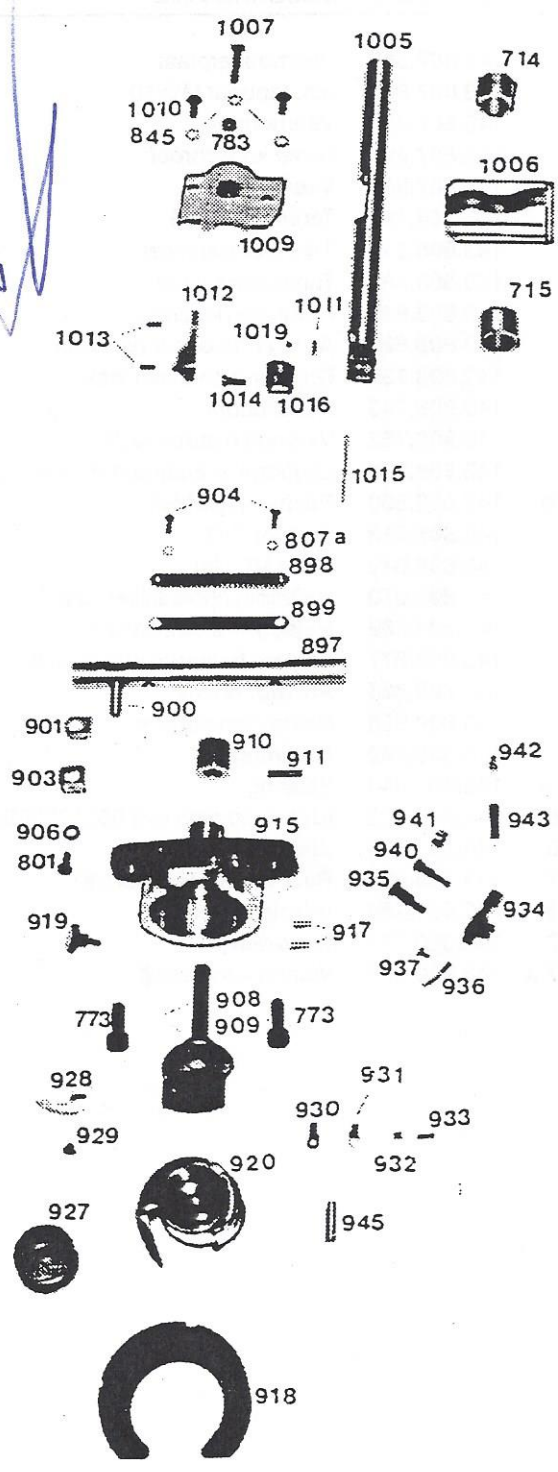
1. Onderdeelnummer
2. Omschrijving
3. Artikelnummer
4. Machinenummer

ONDERDELENLIJST
ERSATZTEILLISTE / PARTSLIST

No.	ARTIKELNR.	OMSCHRIJVING	No.	ARTIKELNR.	OMSCHRIJVING
DN 209 a	143.902.091	Inb. tapbout M 10x45	DN 786	143.807.862	Veerhouderplaat
DN 209 b	143.902.105	Veerring M10	DN 787	143.807.870	Inb. tapbout M5x10
DN 210	143.802.100	Huis bovendeel	DN 788	143.807.889	Veerhouder
DN 211	143.802.119	As kurveschijf	DN 789	143.807.897	Grote kopschroef
DN 730	143.807.307	Inb. stelschroef M8x10 KR	DN 790	143.807.900	Veerhouder
DN 733	143.807.331	Stelplaat persvoetstang	DN 819	143.808.192	Tapbout M8x20
DN 734	143.807.340	Schroef M 6x16	DN 821	143.808.214	Trekveer persvoet
DN 735	143.807.358	Sluitring M6	DN 846	143.808.460	Tandveerring M8
DN 746	143.807.463	Halve maan spie	DN 868	143.808.680	Hefboom persvoet
DN 754	143.807.544	Kegeltandwiel 35 tanden	DN 869	143.808.699	As voor hefboom persvoet
DN 755	143.807.552	Spie voor hoofdas	DN 873	143.808.737	Drijfslag persvoet vlak
DN 757	143.807.579	Aandrijfwiel naaldstang	DN 874	143.808.745	As hefboom
DN 758	143.807.587	As voor nokrol naaldbeweging	DN 875	143.808.753	Verende paspen 4x22
DN 759	143.807.595	Nokrol voor naaldbediening	DN 879	143.808.796	Lagerbok v. hefboom spoeldrijver
DN 760	143.807.609	Verende paspen 5x24	DN 879 a	143.808.800	Paspen lagerblok
DN 762	143.807.625	Kurveschijf spoelbeweging	DN 881	143.808.818	Sluitring M8
DN 763	143.807.633	Verende paspen 7x32	DN 884	143.808.842	Moer M8 plat
DN 765	143.807.650	Moer plat M10	DN 885	143.808.850	Hefboom spoeldrijver lang
DN 765 a	143.807.654	Tandveerring M10	DN 886	143.808.869	Hefboom spoeldrijver kort
DN 770	143.807.706	Lagerbok voor as kurveschijf	DN 887	143.808.877	As voor hefboom spoeldrijver
DN 771	143.807.714	Stelschroef M8x35	DN 888	143.808.885	AS voor nokrol
DN 772	143.807.722	Moer M8	DN 889	143.808.893	Nokrol spoeldrijver
DN 773	143.807.730	Inb. tapbout M8x20	DN 894	143.808.940	Excenterbout
DN 778	143.807.781	Hefboom persvoet transport	DN 894 w	143.908.944	Sluitring
DN 779	143.807.790	As hefboom	DN 2045	144.550.822	Knie koppeling 6x6 0031020600
DN 780	143.807.803	Inb. stelschroef M8x20 KR.	DN 2046	144.551.098	Slang 6x1,5 mm
DN 781	143.807.811	Drijfslag persvoet gebogen	DN 2047	144.715.201	Rechte koppeling 6x1/8"
DN 782	143.807.820	As hefboom	DN 2048	143.820.486	Vet nippel recht
DN 783	143.807.838	Moer M6	DN 2067	143.820.672	Kurveschijf
DN 784	143.807.846	As voor nokrol	DN 2067 a	143.920.677	Vulring kurveschijf
DN 785	143.807.854	Nokrol persvoet			

**ONDERDELENLIJST
ERSATZTEILLISTE / PARTSLIST**

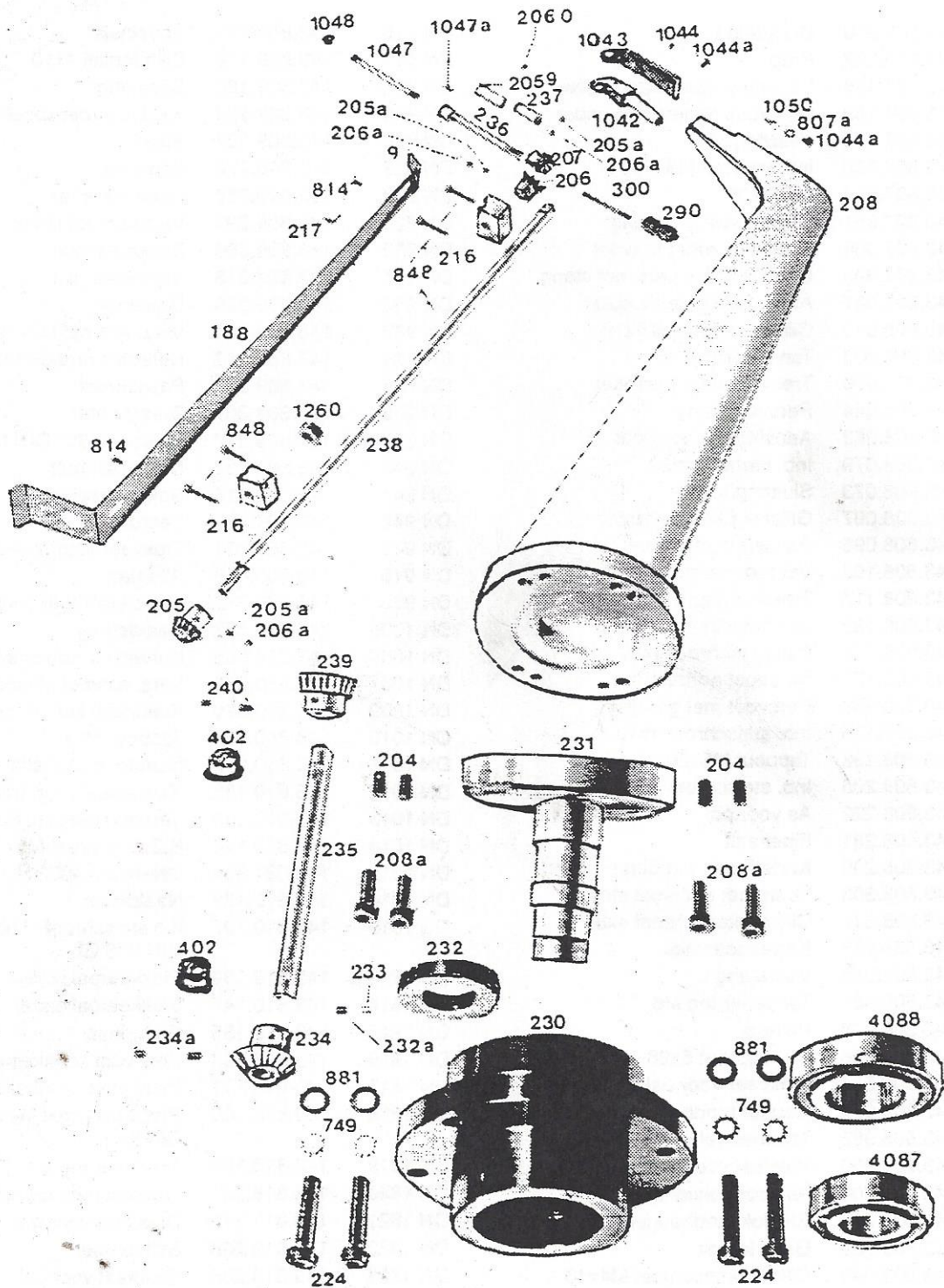
2e Hands



ONDERDELENLIJST
ERSATZTEILLISTE / PARTSLIST

No.	ARTIKELNR.	OMSCHRIJVING	No.	ARTIKELNR.	OMSCHRIJVING
DN 331	143.803.310	Draadeind	DN 915	143.809.156	Spoelhuis
DN 332	143.803.328	Prop	DN 917	143.809.172	Cilinderstift 4x10
DN 714	143.807.145	Lagerbus naaldstang boven	DN 918	143.809.180	Spoelring
DN 715	143.807.153	Lagerbus naaldstang onder	DN 919	143.809.199	Kartelschroef spoelring
DN 749	143.807.498	Veerring M8	DN 920	143.809.202	Spoel
DN 773	143.807.730	Inb. tapbout M8x20	DN 927	143.809.270	Spoelklos
DN 783	143.807.838	Moer M6	DN 928	143.809.288	Draad-opener
DN 795	143.807.951	As persvoet geleiding	DN 929	143.809.296	Verz.schroef M4x5
DN 798	143.807.986	Drukveer voor persvoet	DN 930	143.809.300	Spoelveer bol
DN 799	143.807.994	Geleidingblok persvoet stang	DN 931	143.809.318	Spoelveer plat
DN 800	143.808.001	Afdekplaat geleidingblok	DN 932	143.809.326	Drukveer
DN 801	143.808.010	Cilinderschroef M5x10	DN 933	143.809.334	Verz. schroef M3x10
DN 802	143.808.028	Tandveerring M5	DN 934	143.809.342	Hefboom draadlichter
DN 803	143.808.036	Trekveer voor persvoet	DN 935	143.809.350	Passchroef
DN 804	143.808.044	Persvoetstang	DN 936	143.809.369	Draadlichter
DN 805	143.808.052	Aanslagblok voor pal	DN 937	143.809.377	Schroef M3x5 DIN 85
DN 807	143.808.079	Inb. tapbout 4x20	DN 940	143.809.407	Nokrol schroef
DN 807 a	143.908.073	Sluistring M4	DN 941	143.809.415	Nokrol draadlichter
DN 808	143.808.087	Glijblok persvoetlichter	DN 942	143.809.423	Veerhouder
DN 809	143.808.095	Pal persvoetlichter	DN 943	143.809.431	Trekveer voor draadlichter
DN 810	143.808.109	Veerhouderschroef voor pal	DN 945	143.809.458	Spoelas
DN 811	143.808.117	Trekstang as	DN 965	143.809.652	Inb. stelschroef punt 8x16
DN 812	143.808.125	Veerhouder	DN 1005	143.810.057	Naaldstang
DN 814	143.808.141	Platkopschroef 4x10	DN 1006	143.810.065	Kurveblok naaldstang
DN 815	143.808.150	Persvoet normaal	DN 1007	143.810.073	Verz. schroef M6x30
DN 816	143.808.168	Persvoet met groeflip	DN 1009	143.810.090	Klemplaat kurveblok
DN 817	143.808.176	Inb. stelschroef 4x10	DN 1010	143.810.103	Tapbout M6x12
DN 819	143.808.192	Tapbout M8x20	DN 1011	143.810.111	Naaldaanslag-stift
DN 820	143.808.206	Inb. stelschroef 5x8	DN 1012	143.810.120	Kurveplaat voor draadlichter
DN 822	143.808.222	As voor pal	DN 1013	143.810.138	Verende paspen; doorsnee: 3x10
DN 828	143.808.281	Fiber stift	DN 1014	143.810.146	B.Z.K. schroef M5x12
DN 829	143.808.290	Kartelmoer met borst	DN 1015	143.531.554	DN-naald 4002 HL no.5
DN 830	143.808.303	Veerplaat persvoet stang	DN 1016	143.810.162	Naaldklem
DN 831	143.808.311	Cilinderkopschroef 4x8	DN 1019	143.810.197	Inb.stelschroef M4x4 KR. b.z.k. DIN 916 GL
DN 833	143.808.338	Kartelmoer vlak	DN 1813 a	143.818.139	Blokkeerpal boven
DN 834	143.808.346	Veerstang	DN 1814	143.818.147	Blokkeerpal onder
DN 845	143.808.451	Tandveerring M6	DN 1815	143.818.155	Geleideas
DN 847	143.808.478	Palhuis	DN 1816	143.818.163	Spie voor schakelplaat
DN 848	143.808.486	Inb. tapbout 5x28	DN 1817	143.818.171	Plaat voor uitschakelen pal
DN 858	143.808.583	Trekveer voor pal	DN 1818	143.818.180	Platkopschroef M4x12 zwart DIN 85
DN 897	143.808.974	Houder tandheugel spoeldrijver	DN 1819	143.818.198	Tandveerring M4
DN 898	143.808.982	Tandheugel	DN 1820	143.818.201	Glijplaat persvoetlichter
DN 899	143.808.990	Vulplaat voor tandheugel	DN 1821	143.818.210	Drukveer voor pal
DN 900	143.809.008	As voor geleideblok	DN 1822	143.818.228	Stiftschroef
DN 901	143.809.016	Glijblok tandheugelas	DN 1823	143.818.236	Stelplaat voor pal
DN 903	143.809.032	Geleideblok	DN 1824	143.818.244	Platkopschroef M4x6 zwart DIN 85
DN 904	143.809.040	Cilinderkopschroef M4x10	DN 2048	143.820.486	Smeemiddel recht, 90 graden
DN 906	143.809.057	Sluistring M5	DN 2139	143.821.393	Persvoet enkel
DN 908	143.809.063	As voor spoeldrijver	DN 2050	143.820.486	Smeemiddel 90 graden
DN 909	143.809.091	Spoeldrijver			
DN 910	143.809.105	Tandwiel spoeldrijver as			
DN 911	143.809.113	Verende paspen 4x20			

ONDERDELENLIJST
ERSATZTEILLISTE / PARTSLIST

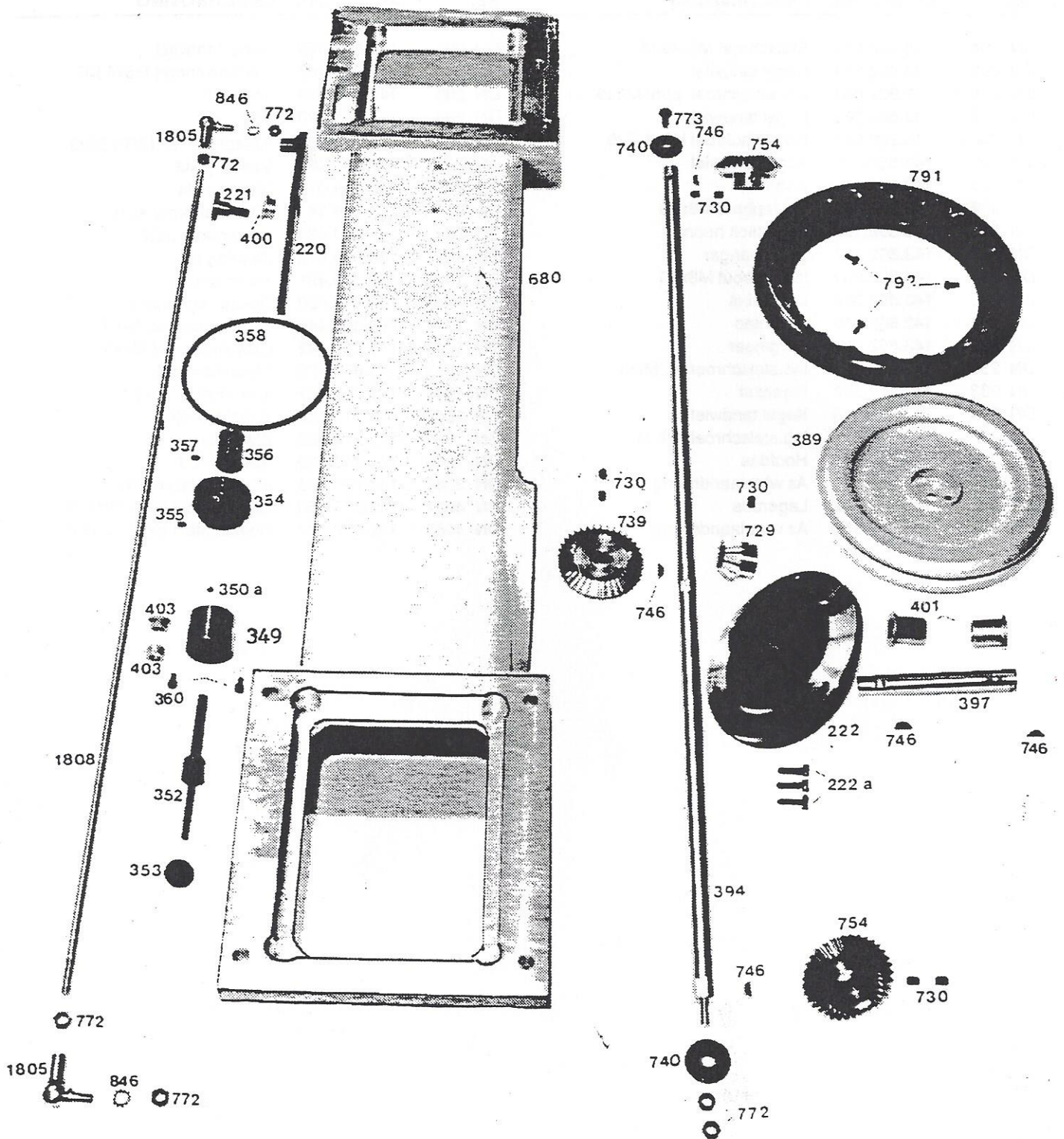


ONDERDELENLIJST
ERSATZTEILLISTE / PARTSLIST

No.	ARTIKELNR.	OMSCHRIJVING
DN 204	143.802.046	Stelschroef M8-1x16
DN 205	143.802.054	Kegel tandwiel
DN 205 a	143.902.059	Inb.stelschroef punt M5x6
DN 206	143.802.062	Kegel tandwiel
DN 206 a	143.902.067	Inb.stelschroef KR. M5x5
DN 207	143.802.070	Kegel tandwiel
DN 208	143.802.089	Hoom
DN 208 a	143.902.083	Inb.tapbout M8x26
DN 216	143.802.160	Lagerblok hoom
DN 217	143.802.178	Draadvanger
DN 224	143.802.240	Inb.tapbout M8x40
DN 230	143.802.305	Lagerhuis
DN 231	143.802.313	Hoomtap
DN 232	143.802.321	Borgmoer
DN 232 a	143.902.326	Inb.stelschroef VL M6x6
DN 233	143.802.330	Fiberstift
DN 234	143.802.348	Kegel tandwiel
DN 234 a	143.902.342	Inb.stelschroef KR. M6x8
DN 235	143.802.356	Hoofdas
DN 236	143.802.364	As wirtelaandrijving
DN 237	143.802.372	Lagerbus
DN 238	143.802.380	As wirtelaandrijving

No.	ARTIKELNR.	OMSCHRIJVING
DN 239	143.802.399	Kegel tandwiel
DN 240	143.802.402	Inb.stelschroef M6x6 KR.
DN 290	143.802.909	Draadrol
DN 300	143.803.000	As
DN 402	143.804.022	Kraaglager Ø 12/18 22x3
DN 749	143.807.498	Veerring M8
DN 807 a	143.908.073	Sluitring M4
DN 814	143.808.141	Cilinderschroef 4x10
DN 848	143.808.486	Inb.tapbout 5x28
DN 881	143.808.818	Sluitring M8
DN 1042	143.810.421	Hoomspits
DN 1043	143.810.430	Deksel hoomspits
DN 1044	143.810.448	Lenskopschroef M4x6
DN 1044 a	143.910.442	Cilinderschroef M4x6
DN 1047	143.810.472	Wirtelstangetje
DN 1047 a	143.910.477	Stelschroef M3x5
DN 1048	143.810.480	Wirteldraadje
DN 1050	143.810.502	Bladveer
DN 1260	143.812.602	Stelring A 8
DN 2060	143.820.605	Inb.stelschroef M4x10
DN 4087	142.072.060	Hoekcontact lager 7206 B
DN 4088	142.072.087	Hoekcontact lager 7208 B

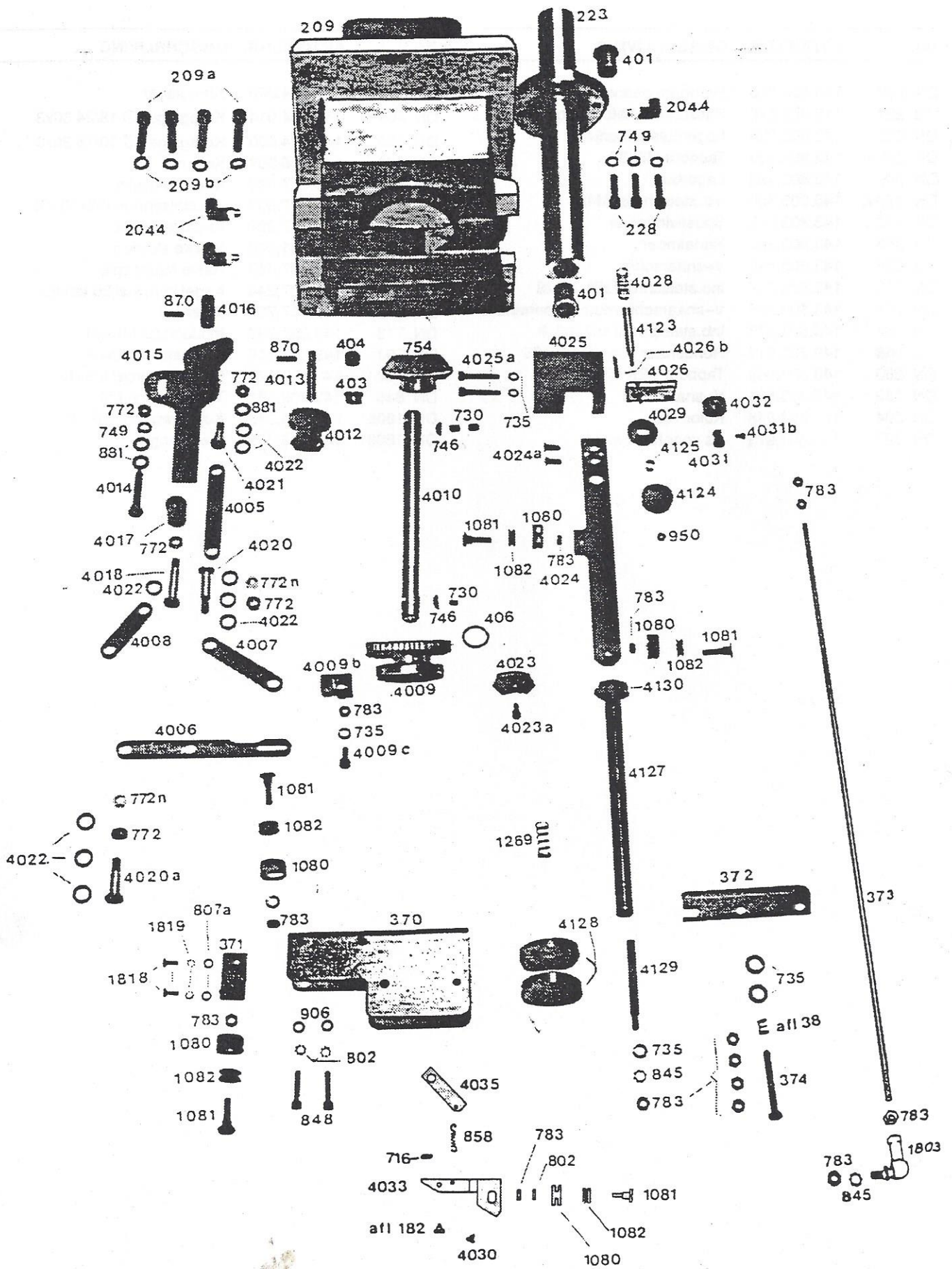
ONDERDELENLIJST
ERSATZTEILLISTE / PARTSLIST



ONDERDELENLIJST
ERSATZTEILLISTE / PARTSLIST

No.	ARTIKELNR.	OMSCHRIJVING	No.	ARTIKELNR.	OMSCHRIJVING
DN 220	143.802.208	Hefboom persvoet	DN 400	143.804.006	Kraaglager
DN 221	143.802.216	Passchroef hefboom persvoet	DN 401	143.804.014	Kraaglager Ø 18/24 30x3
DN 222	143.802.224	Lagerhuis aandrijving	DN 403	143.804.030	Kraaglager Ø 10/16 20x3
DN 222 a	143.902.229	Tapbout M8x30	DN 680	143.806.807	Kolom
DN 349	143.803.492	Lagerbus	DN 729	143.807.293	Kegel tandwiel
DN 350 a	143.903.500	Inb.stelschroef M4x4	DN 730	143.807.307	Inb.stelschroef M8x10 KR.
DN 352	143.803.522	Spoelwinder as	DN 739	143.807.390	Kegel tandwiel
DN 353	143.803.530	Kartelmoer	DN 740	144.701.006	Vlakke sluitring
DN 354	143.803.549	V-snaarschijf	DN 746	143.807.463	Halve maan spie
DN 355	143.803.557	Inb.stelschroef KR. M5x8	DN 754	143.807.544	Kegel tandwiel 35 tanden
DN 356	143.803.565	V-snaarschijf motor spoelwinder	DN 772	143.807.722	Moer M8
DN 357	143.803.573	Inb.stelschroef stift M5x8	DN 773	143.807.730	Inb.tapbout M8x20
DN 358	149.203.519	Rondsnaar polycord 6x428	DN 791	143.807.919	Kunststof handwiel
DN 360	143.803.603	Tapbout BZK M5x10	DN 792	143.807.927	Cilinderschroef M5x12
DN 389	143.803.891	V-snaarschijf	DN 846	143.808.460	Tandveerring M8
DN 394	143.803.948	Kolom as	DN 1805	143.818.058	Kogelgewricht RR M8
DN 397	143.803.972	As voor handwiel	DN 1808	143.818.082	Trekstang

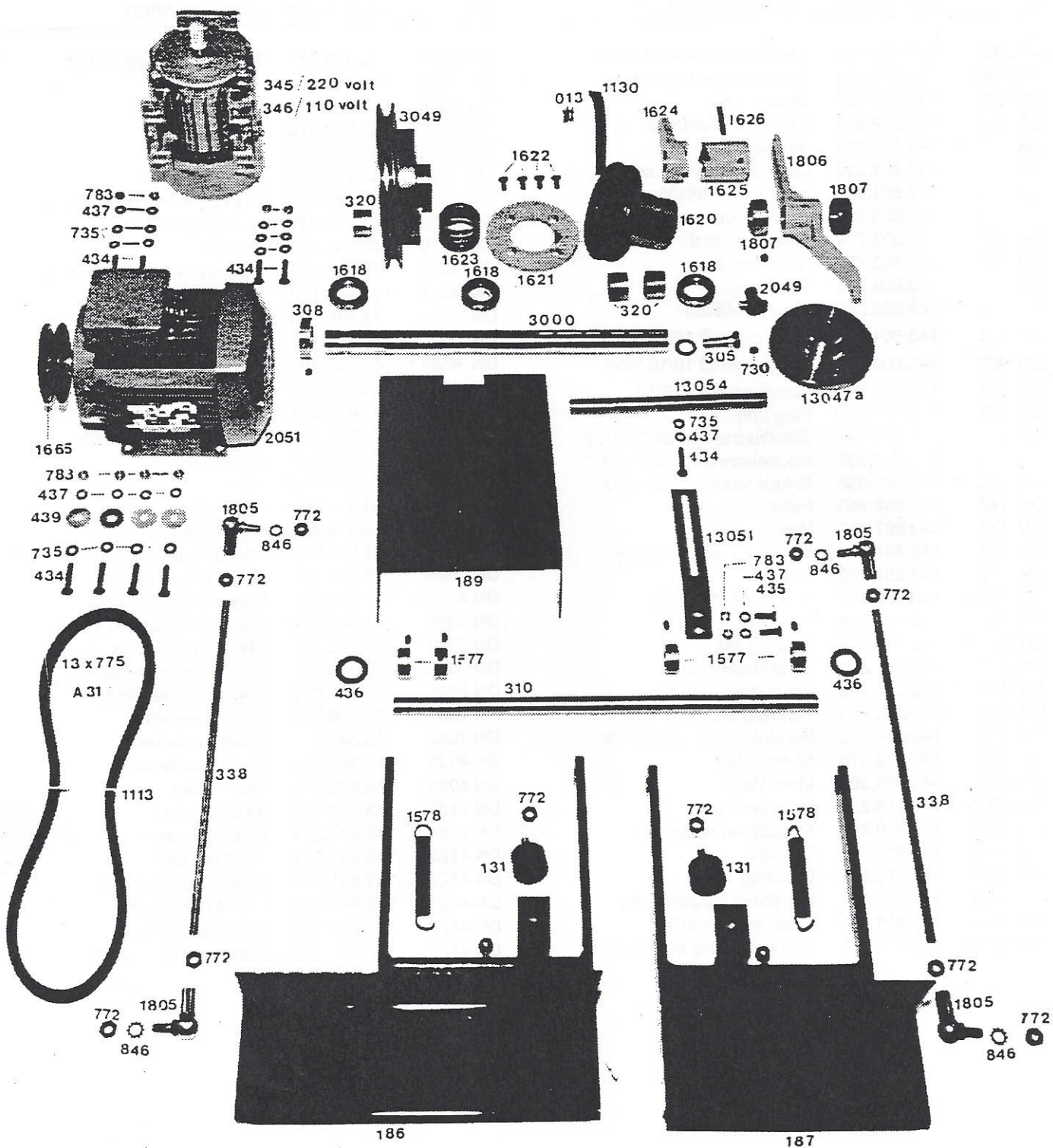
ONDERDELENLIJST
ERSATZTEILLISTE / PARTSLIST



ONDERDELENLIJST
ERSATZTEILLISTE / PARTSLIST

No.	ARTIKELNR.	OMSCHRIJVING	No.	ARTIKELNR.	OMSCHRIJVING
AFL 38	142.503.800	Veer van steekstelschroef	DN 2044	143.550.881	Knie inschr. kopp. 6/1/8"
AFL 182	142.518.204	Bout voor garengEVER	DN 4005	143.840.053	Hefboom
DN 209	143.802.097	Onderframe	DN 4006	143.840.061	Hefboom
DN 209 a	143.902.091	Inb.tapbout M10x45	DN 4007	143.840.070	Hefboom
DN 209 b	143.902.105	Veerring M10	DN 4008	143.840.088	Hefboom
DN 223	143.802.232	Lagerhuis hoofdas onder	DN 4009	143.840.096	Recht tandwiel
DN 228	143.802.283	Inb.tapbout M8x36	DN 4009 b	143.940.090	Draaipunt voor draadaantrek
DN 370	143.803.700	Steun draadspanner	DN 4009 c	143.941.097	Inb.tapbout M6x14
DN 371	143.803.719	Steun draadrol	DN 4015	143.840.150	Stelarm
DN 372	143.803.727	Schamierstuk	DN 4016	143.840.169	As draadterugtrek inrichting
DN 373	143.803.735	Trekstang	DN 4017	143.840.177	Afstandsbus
DN 374	143.803.743	Tapbout M6x50	DN 4018	143.840.185	Passchroef
DN 401	143.804.014	Kraaglager Ø 18/24 30x3	DN 4020	143.840.207	Passchroef
DN 403	143.804.030	Kraaglager Ø 10/16 20x3	DN 4020 a	143.940.201	Passchroef
DN 404	143.804.049	Lagerbus Ø 10/16/10	DN 4021	143.840.215	Passchroef
DN 406	143.804.065	Ring (3x)	DN 4022	143.840.223	Afstandsring
DN 716	143.807.161	Cilindrische pen 5x10 DIN 7	DN 4023	143.840.231	Noksegment draadrem
DN 730	143.807.307	Inb.stelschroef M8x10 KR.	DN 4023 a	143.940.236	Inb.tapbout M5
DN 735	143.807.358	Enkele veering DIN 127A	DN 4024	143.840.240	Arm
DN 746	143.807.463	Halve maan spie	DN 4024 a	143.940.244	Verz. schroef M6x18
DN 749	143.807.497	Veerring M8	DN 4025	143.840.258	Huis draadrem
DN 754	143.807.544	Kegeltandwiel 35 tanden	DN 4025 a	143.940.252	Inb.tapbout M6x36
DN 772	143.807.722	Moer M8	DN 4026	143.840.266	Hefboom draadrem
DN 772 n	143.907.727	Borgmoer (NYLOC)	DN 4026 b	143.940.260	Verende paspen 4x25
DN 783	143.807.838	Moer M6	DN 4028	143.840.282	Drukveer draadarm
DN 807 a	143.908.073	Sluitring M4	DN 4029	143.840.290	Klemring draadrem
DN 845	143.808.451	Tandveerring M6	DN 4030	143.840.304	Paddestoelbuffer 90007
DN 848	143.808.486	Inb.tapbout M5x10	DN 4031	143.840.312	Nokrolpen draadrem
DN 858	143.808.583	Trekveer voor pal	DN 4031 b	143.940.317	Inb.tapbout M4x6
DN 870	143.808.702	Inb.stelschroef M6x20 KR.	DN 4032	143.840.320	Nokrol draadrem
DN 881	143.808.818	Sluitring M8	DN 4033	143.840.339	Draadspanhevel
DN 950	143.809.504	Moer M8x1	DN 4035	143.840.355	Veerhouder
DN 1080	143.810.804	Draadrol kap	DN 4123	143.841.238	As draadrem
DN 1081	143.810.812	Passchroef draadrol	DN 4124	143.841.246	Schijf draadrem
DN 1082	143.810.820	Draadrol	DN 4125	143.841.254	Roldraad rem
DN 1269	143.812.696	Drukveer	DN 4127	143.841.270	Stang draadspanner
DN 1803	143.818.031	Kogelknie koppeling M6	DN 4128	143.841.289	Draad spanschijf
DN 1818	143.818.180	Zesk. bout M4x10	DN 4129	143.841.297	As draadspanner
DN 807 a	143.818.073	Vlakke sluitring M4 DIN 125 A	DN 4130	143.841.300	Sterknop M8x20-402

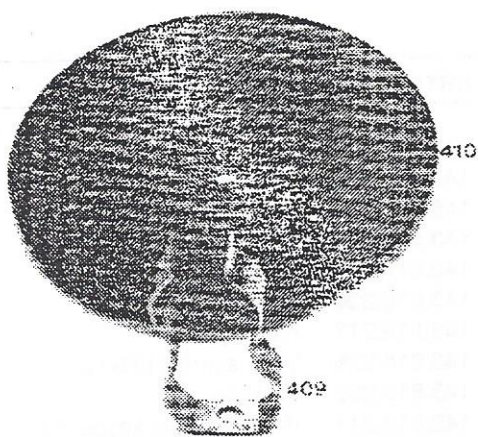
ONDERDELENLIJST
ERSATZTEILLISTE / PARTSLIST



ONDERDELENLIJST
ERSATZTEILLISTE / PARTSLIST

No.	ARTIKELNR.	OMSCHRIJVING	No.	ARTIKELNR.	OMSCHRIJVING
DN 013	149.200.137	Verbinder optimat 13 mm snaar	DN 1113	149.278.772	V-snaar A 31 - 13x775
DN 131	144.706.130	Stootbuffer Ø 17	DN 1130	149.211.309	V-snaar optimat 13x1515
DN 186	143.801.864	Linker pedaal	DN 1577	145.600.190	Stelring 16 A
DN 187	143.801.872	Rechter pedaal	DN 1578	143.815.784	Trekveer
DN 189	143.801.899	Motor steun	DN 1638	142.011.053	Drukklager 51105 J 9
AFL305	142.530.506	Bout	DN 1620	143.816.209	Koppelingspoelie
AFL308	142.530.808	Afstandschijf 42x25x10	DN 1621	143.816.217	Frictie plaat
DN 310	142.531.006	As voor pedaal	DN 1622	143.816.225	Verz. schroef M6x12
DN 320	142.532.002	Lagerbus brons 25x30x20	DN 1623	143.816.233	Drukveer
AFL338	142.533.807	Trekstang	DN 1624	143.816.241	Hefboom voor koppeling
DN 345	143.803.450	Spoelwindermotor 220 Volt,50Hz 1PH	DN 1625	143.816.250	Vaste dl. klauwkoppeling
DN 346	143.803.468	Spoelwindermotor 110 Volt 60Hz 1PH	DN 1626	143.816.268	Verende paspen Ø 6x45
DN 434	143.804.340	Tapbout M6x30	DN 1665	143.816.659	V-snaarschijf motor
DN 435	143.804.359	Tapbout M6x25	DN 1805	143.818.058	Kogelgewricht as M8
DN 436	143.804.367	Afstandring	DN 1806	143.818.066	Hefboom persvoet
DN 437	143.804.375	Veerring M6	DN 1807	144.705.044	Stelring van bimsgel. 25/40x16
DN 439	143.804.391	Grote sluitring M6	DN 2049	144.550.865	Smeemiddel
DN 730	143.807.307	Inb.stelschroef M8x10 KR.	DN 2051	143.970.500	Motor 220/380 0,5 PK/1500 3PH
DN 735	143.807.358	Sluitring M6	DN 2051	142.926.000	Motor 115/230 1PH 50/60 Hz
DN 772	143.807.722	Moer M8	DN 3000	142.530.000	Hoofdas koppeling
DN 783	143.807.838	Moer M6	DN 3049	143.830.490	V-snaarschijf
DN 846	143.808.460	Tandveerring M8	DN 13047 a	143.830.473	Flens hoofdas
			DN 13051	143.830.511	V-riemspanner
			DN 13054	143.830.546	As voor motorplaat

ONDERDELENLIJST
ERSATZTEILLISTE / PARTSLIST



184/185



2052



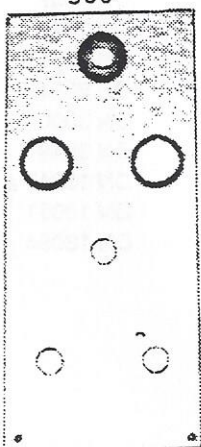
2060



217



500



5114

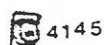
5115



0859



391a



4145



4146



4147

30

1736

1735

382

1269

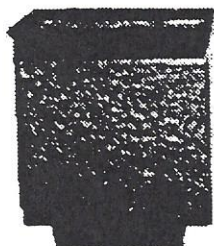
504

188

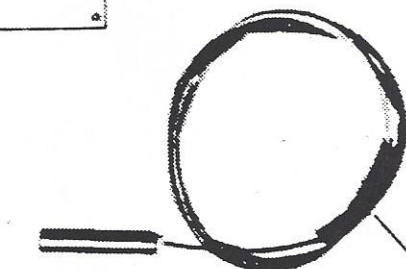
502

1044a

503



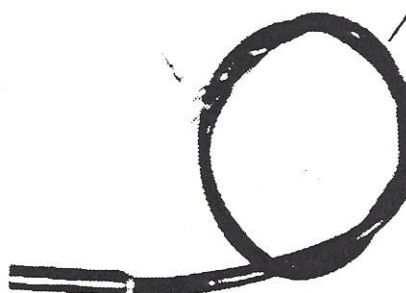
501



520 - 220 volt

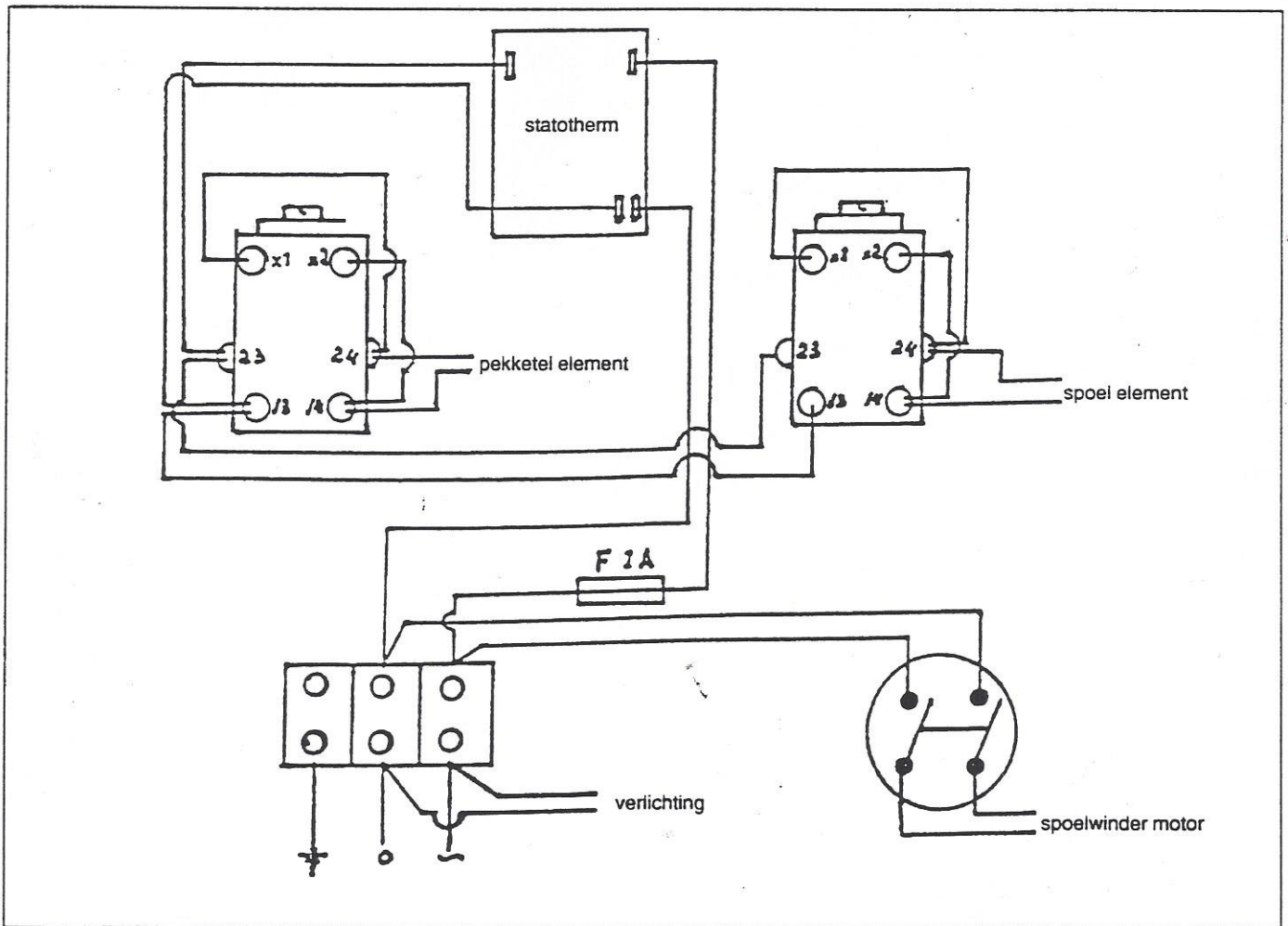
521 - 240 -

522 - 120 -



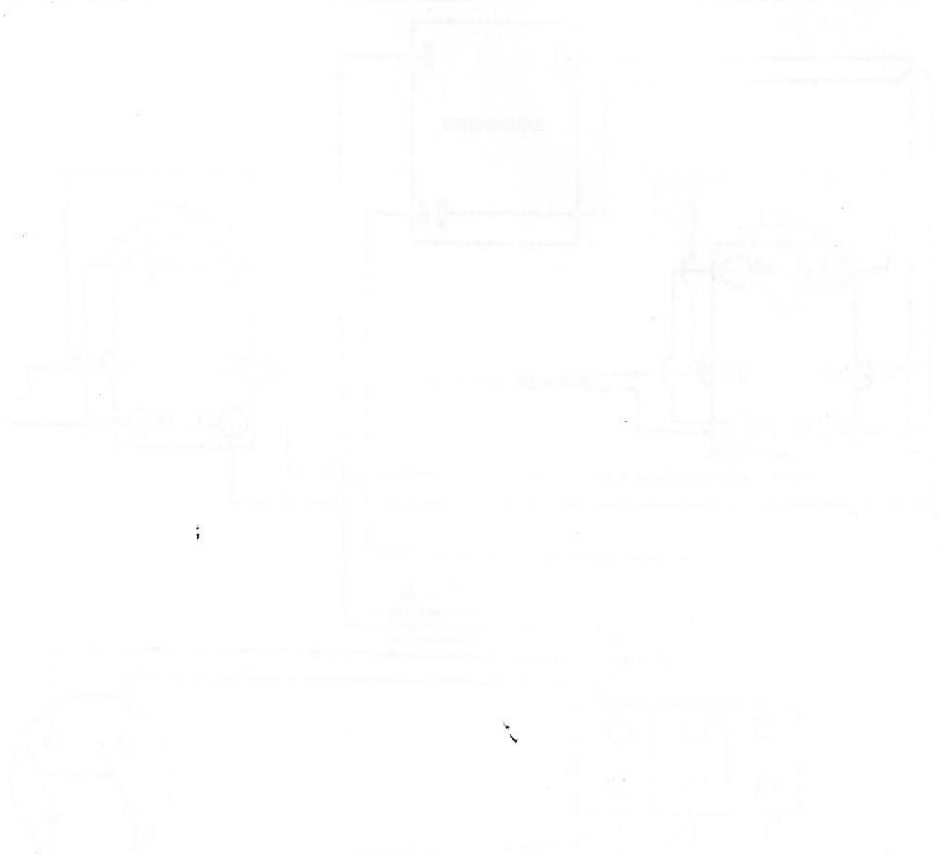
ONDERDELENLIJST
ERSATZTEILLISTE / PARTSLIST

No.	ARTIKELNR.	OMSCHRIJVING	No.	ARTIKELNR.	OMSCHRIJVING
AFL 30	142.503.002	Inbusbout M6x18	DN 520	143.805.207	Staaft element 220 Volt
AFL 188	142.518.808	Kartelmoer	DN 521	143.805.215	Staaft element 240 Volt
AFL 382	142.538.205	As van draadspanner	DN 522	143.805.223	Staaft element 120 Volt
AFL 409	142.540.900	Conehouder veer	DN 1044 a	143.910.442	Cilinderschroef M4x6
AFL 410	142.541.001	Conehouder	DN 1269	143.812.696	Drukveer
AFL 415	142.541.508	Schroef M4x10	DN 1735	143.817.353	Doorvoer rubber
AFL 416	142.541.605	Moer M4	DN 1736	143.817.361	Doorvoer bout
DN 184	143.801.848	Steun hoofdschakelaar	DN 2060	141.600.926	Motorbev. schakelaar 1-1,6 Amp.
DN 217	143.802.178	Draadvanger	DN 4140	143.841.408	Schak. Simmerstad * knop
DN	144.706.644	Spoelwinder schakelaar	DN	144.706.636	Verlichtingschakelaar
DN 500	143.805.002	Schakel voorplaat	DN 4146	143.841.467	Voorschakelapp. 7-9-11 W.
DN 501	143.805.010	Pekketel	DN 4147	143.841.475	Lamphouder haaks dulux-s
DN 502	143.805.029	Pekketel deksel	DN 4148	143.841.483	Osram duluxlamp 7 Wat 823
DN 503	143.805.037	Draadgeleider	DN	144.706.628	Verw. elektr. schakelaar
DN 504	143.805.045	Vuldeksel pekketel	DN 0859	144.708.590	Zek. houder 1.04002.001 5x20



ONDERDELENLIJST
ERSATZTEILLISTE / PARTSLIST

Code	Part Name	Quantity	Part Name	Quantity	
1000	Motor	1	1000	Motor	1
1001	Motor	1	1001	Motor	1
1002	Motor	1	1002	Motor	1
1003	Motor	1	1003	Motor	1
1004	Motor	1	1004	Motor	1
1005	Motor	1	1005	Motor	1
1006	Motor	1	1006	Motor	1
1007	Motor	1	1007	Motor	1
1008	Motor	1	1008	Motor	1
1009	Motor	1	1009	Motor	1
1010	Motor	1	1010	Motor	1
1011	Motor	1	1011	Motor	1
1012	Motor	1	1012	Motor	1
1013	Motor	1	1013	Motor	1
1014	Motor	1	1014	Motor	1
1015	Motor	1	1015	Motor	1
1016	Motor	1	1016	Motor	1
1017	Motor	1	1017	Motor	1
1018	Motor	1	1018	Motor	1
1019	Motor	1	1019	Motor	1
1020	Motor	1	1020	Motor	1

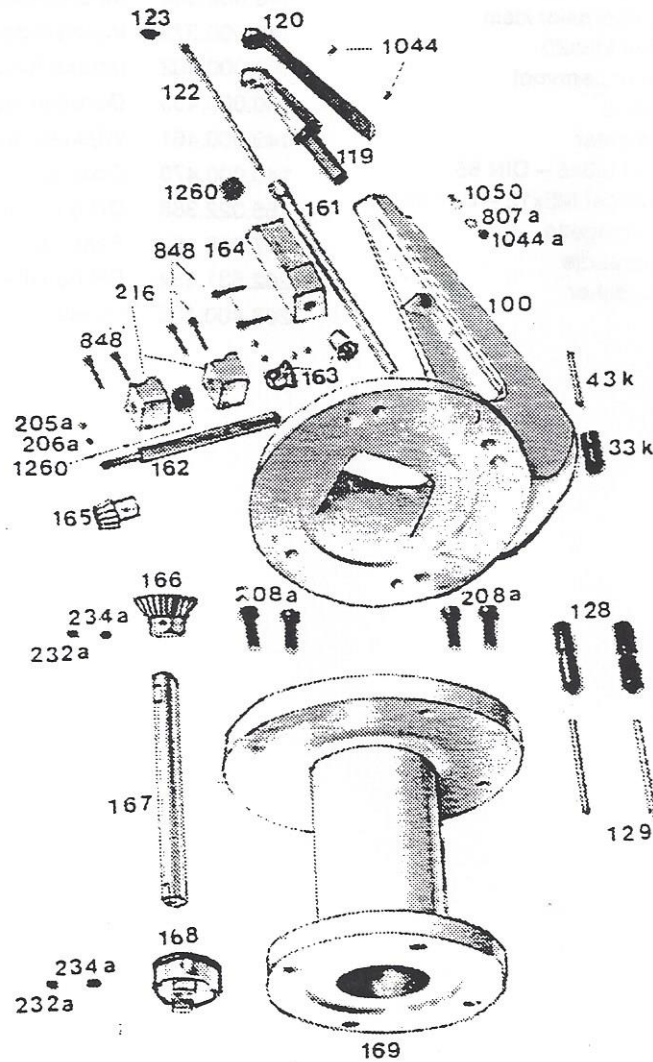


● ————— ●

ONDERDELENLIJST
ERSATZTEILLISTE / PARTSLIST

No.	ARTIKELNR.	OMSCHRIJVING	ARTIKELNR.	OMSCHRIJVING
DN 212	143.802.127	Instructie – onderdelenboek	140.000.011	Schroevendraaier WURO 41-13/150-8
DN 213	143.802.135	Draaddoorhaler groot	140.000.020	Schroevendraaier WURO 41-10/100-6
DN 214	143.802.143	Vetspuit	140.000.216	Steeksleutel GEDORE 895 10-13
DN 215	143.802.151	Boorolie 200 cc	140.000.364	Inbussleutel GEDORE 42 – 2 mm
DN 463	143.804.634	Draaddoorhaler klein	140.000.372	Inbussleutel GEDORE 42 – 2,5 mm
DN 819	143.808.192	Tapbout M8x20	140.000.402	Inbusstiftsleutel 4 mm 6911
DN 821	143.808.214	Trekveer persvoet	140.000.453	Gereedschapbak DUPOL 23x8 233420
DN 927	143.809.270	Spoelklos	140.000.461	Wijdhalsfles vierk. z/dop 10183
DN 936	143.809.369	Draadlichter	140.000.470	Doos wit 1 ltr. 10206
DN 937	143.809.377	Schroef M3x5 – DIN 85	165.022.388	DN garen pol. Neverstrand A 400 gr.
DN 1014	143.810.146	Cil. schroef M5x12 – DIN 6912	167.018.108	Pekgaren A 450 gr. 6 dr. naturel
DN 1047	143.810.472	Wirtelstangetje	202.531.554	DN naald 4002 HL no.5
DN 1048	143.810.480	Wirteldraadje	203.400.100	Oliekan
DN 1114	143.811.142	Spoeltrekker		

ONDERDELENLIJST
ERSATZTEILLISTE / PARTSLIST



● ————— ●

ONDERDELENLIJST
ERSATZTEILLISTE / PARTSLIST

No.	ARTIKELNR.	OMSCHRIJVING
DN 33 k	143.900.331	Draadrol
DN 43 k	143.900.439	Draadrol as
DN 100	143.801.007	Hoom speciaal
DN 119	143.801.198	Hoomspits
DN 120	143.801.201	Deksel hoomspits
DN 122	143.801.228	Wirtelstang
DN 123	143.801.236	Wirtelrad
DN 128	143.801.287	Draadrol
DN 129	143.801.295	As draadrol
DN 161	143.801.619	As wirtel aandrijving
DN 162	143.801.627	As wirtel aandrijving
DN 163	143.801.635	Kegeltandwiel Z=13
DN 164	143.801.643	Lagerblok lang
DN 165	143.801.651	Kegeltandwiel Z=12
DN 166	143.801.660	Kegeltandwiel Z=28

No.	ARTIKELNR.	OMSCHRIJVING
DN 167	143.801.678	As adaptor
DN 168	143.801.686	Steekkoppeling adaptor
DN 169	143.801.694	Adaptor
DN 205 a	143.902.059	Inb.stelschroef punt M5x6
DN 206 a	143.902.067	Inb.stelschroef KR. M5x5
DN 208 a	143.902.083	Inb.tapbout M8x26
DN 216	143.902.160	Lagerblok hoom
DN 232 a	143.902.326	Inb.stelschroef RL. M6x6
DN 234 a	143.902.342	Inb.stelschroef KR. M6x8
DN 807 a	143.908.073	Sluitring M4
DN 848	143.808.486	Inb.tapbout 5x28
DN 1044	143.810.448	Lenskopschroef M4x6
DN 1044 a	143.910.442	Cilinderschroef M4x6
DN 1050	143.810.502	Bladveer
DN 1260	143.812.602	Stelring A 8